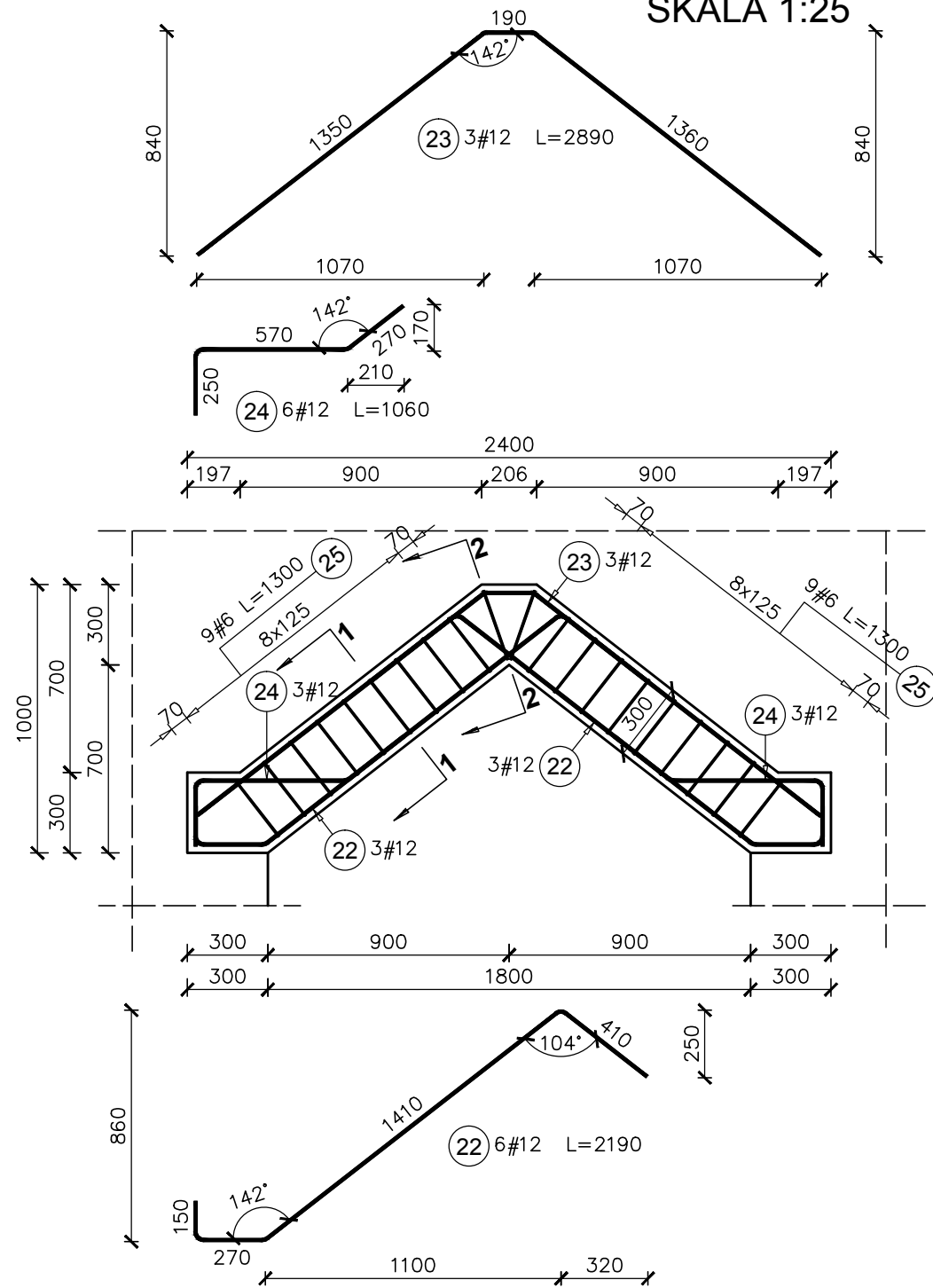


Poz.3.1. NADPROŻE B1-II

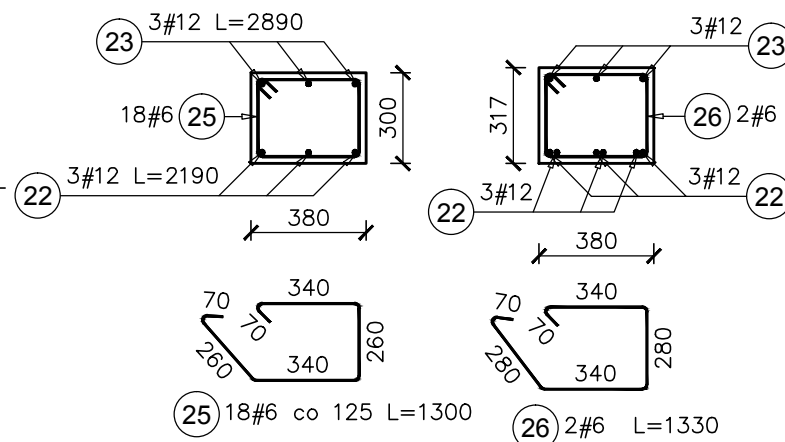
SKALA 1:25



Elementy		Nr pręta	Średnica	Długość (m)	Ilość prętów		Długość całkowita pręta (m)	
Nazwa	Ilość				w elemencie	ogółem	A-IIIIN	
						# 6	# 12	
B1-II	1	22	12	2,19	6	6		13,14
		23	12	2,89	3	3		8,67
		24	12	1,06	6	6		6,36
		25	6	1,30	18	18	23,40	
		26	6	1,33	2	2	2,66	
Długość wg średnic (m)							26	28
Masa 1 m pręta (kg/m)							0,22	0,89
Masa łączna wg średnic (kg)							5,79	25,01
Masa łączna wg gatunku stali (kg)							30,80	
Ogółem (kg)							30,80	

PRZEKRÓJ 1-1

PRZEKRÓJ 2-2



- KLASA KONSTRUKCJI: S4		- KLASA EKSPOZYCJI: XC1	
- OTULINA PŁYT C <sub>nom</sub> : 20mm			
- OTULINA ELEMENTÓW C <sub>nom</sub> : 25mm			
- IZOLACJE P-W WG ARCHITEKTURY			
<b>BETON KONSTRUKCYJNY C20/25 (B25)</b>			
<b>STAL ZBROJENIOWA KLASY C [BST500(A-IIIIN)]</b>			
RYSUNKI ROZPATRYWAĆ Z PROJEKTEM ARCHITEKTURY I PROJEKTAMI BRANŻOWYMI			
BUDDWLANE USŁUGI PROJEKTOWE <b>BIO</b> 36-040 BOGUCHWAŁA MGBIELNICA 39 TEL.: 602 455 154		TYTUŁ OPRACOWANIA: Budowa budynku wielofunkcyjnego w miejscu budynku szkoły - projekt zamienny (pozwolenie -373/2007 z dnia 16.10.2007r.) TYTUŁ RYSUNKU: NADPROŻE Poddasza B1-II LOKALIZACJA: DZIAŁKA NR EWID. 304/3 i 304/4 w Brzezówce gm. Ropczyce	
FAZA: PROJEKT BUDOWLANY	BRANŻA: KONSTRUKCJA	DATA: SIERPIEŃ 2013	SKALA: <b>1:25</b>
ZESPÓŁ PROJEKTOWY: mgr inż. GRZEGORZ OŻÓG	NR UPR: 38/97	PODPIS: Co	NR RYS.: <b>K-05.02</b>
OPRACOWANIE:			
WERYFIKACJA: dr inż. LIDIA BUDA - OŻÓG	36/97	Jo	
BIO: 13-17-K-05_v02 [wieńce poddasza]			02/10/2013